

APR 30/50 APR 30/60

РЕВЕРСИВНЫЕ ВИБРОПЛИТЫ

СОЗДАНЫ ДЛЯ ВЫСОКОЙ ПРОИЗВОДИТЕЛЬНОСТИ

Модели APR 30/50 и APR 30/60 отличаются простотой управления, что свойственно виброплитам меньшего размера, и при этом обладают большим потенциалом работы благодаря способности выполнять уплотнение полосы шириной 50 или 60 см. Повышенная производительность позволяет быстрее уплотнять участки поверхности, а режим вибрации «на месте» — выполнять уплотнение на одном конкретном сложном участке.

ПРОИЗВОДИТЕЛЬНОСТЬ

Высокая эффективность уплотнения

Мощная система вибрации обеспечивает высокие рабочие усилия для быстрого и качественного уплотнения.

Непревзойденная скорость

Сбалансированная базовая плита отличается удобством работы и высокой скоростью перемещения.

Гидростатический привод реверса

Обеспечивает простое и точное управление машиной даже на небольших площадках.

ЭРГОНОМИКА

Рукоятка с амортизатором вибрации

Наименьшее в отрасли значение вибрации, передаваемой на руки (2,5 м/с²), обеспечивает защиту оператора.

Удобная рукоятка

Эргономичная форма для точного и комфортного управления машиной в течение рабочего дня.

Безопасная транспортировка

Удобное и безопасное фиксирование машины во время транспортировки.

УДОБСТВО ОБСЛУЖИВАНИЯ

Выполнение ежедневного обслуживания без использования инструментов
Быстрое и удобное ежедневное обслуживание.

Простые операции технического обслуживания
Быстрый и удобный доступ к точкам планового и ежедневного обслуживания.

Защитная рама и кожухи
Защита основных компонентов от повреждений во время работы и транспортировки.

ОБЛАСТИ ПРИМЕНЕНИЯ

- Землеройные работы и укладка покрытий
- Строительство автомобильных и железных дорог
- Уплотнение в узких траншеях и ограниченных пространствах
- Садоводство и ландшафтный дизайн
- Устройство фундаментов
- Работы на чувствительных поверхностях (с использованием дополнительного резинового коврика для защиты покрытия)

AMMANN

ТЕХНИЧЕСКИЕ ХАРАКТЕРИСТИКИ РЕВЕРСИВНЫЕ ВИБРОПЛИТЫ APR 30/50 & APR 30/60

МАССА И РАЗМЕРЫ

	APR 30/50 БЕНЗИН	APR 30/50 ДИЗЕЛЬ	APR 30/60 БЕНЗИН	APR 30/60 ДИЗЕЛЬ
МАССА МАШИНЫ	199 кг	215 кг	199 кг	215 кг
МАССА МАШИНЫ (С ДОПОЛНИТЕЛЬНЫМ ОБОРУДОВАНИЕМ)	213 кг	243 кг	213 кг	243 кг
A ДЛИНА БАЗОВОЙ ПЛИТЫ	330 мм	330 мм	330 мм	330 мм
B ДЛИНА МАШИНЫ	700 мм	700 мм	700 мм	700 мм
C С РУЧКОЙ	1140 мм	1140 мм	1140 мм	1140 мм
D ВЫСОТА МАШИНЫ	765 мм	785 мм	765 мм	785 мм
E ВЫСОТА С РУКОЯТКОЙ (В РАБОЧЕМ ПОЛОЖЕНИИ)	1000 мм	1000 мм	1000 мм	1000 мм
F ВЫСОТА С РУКОЯТКОЙ (В ТРАНСПОРТНОМ ПОЛОЖЕНИИ)	1180 мм	1180 мм	1180 мм	1180 мм
G ВЫСОТА МАШИНЫ	500 мм	500 мм	600 мм	600 мм

ДВИГАТЕЛЬ

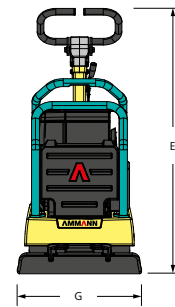
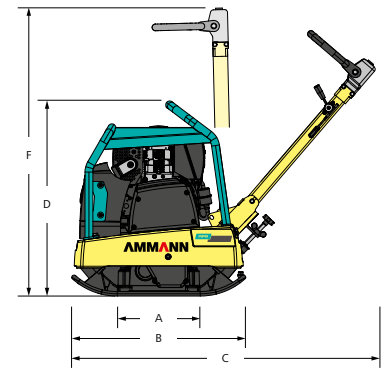
ДВИГАТЕЛЬ	Honda GX 270	Hatz 1 B 30	Honda GX 270	Hatz 1 B 30
ТОПЛИВО	Бензин	Дизельное топливо	Бензин	Дизельное топливо
МОЩНОСТЬ ДВИГАТЕЛЯ ПРИ ЧАСТОТЕ ВРАЩЕНИЯ, ОБ/МИН	6.0 кВт / 8.0 л.с. 3100	4.5 кВт / 6.0 л.с. 2900	6.0 кВт / 8.0 л.с. 3100	4.5 кВт / 6.0 л.с. 2900
РАСХОД ТОПЛИВА	2.1 л/ч	1.3 л/ч	2.1 л/ч	1.3 л/ч

УПЛОТНЕНИЕ

МАКС. ЧАСТОТА ВИБРАЦИИ	90 Гц	90 Гц	90 Гц	90 Гц
МАКС. ЦЕНТРОБЕЖНАЯ СИЛА	32 кН	32 кН	32 кН	32 кН
ПРОИЗВОДИТЕЛЬНОСТЬ	780 м ² /ч	870 м ² /ч	936 м ² /ч	1044 м ² /ч
УДЕЛЬНОЕ ДАВЛЕНИЕ НА ПОВЕРХНОСТЬ	19,4 Н/см ²	19,4 Н/см ²	16,2 Н/см ²	16,2 Н/см ²
АМПЛИТУДА I	1.2 мм	1.2 мм	1.2 мм	1.2 мм

ПРОЧИЕ ПАРАМЕТРЫ

УРОВЕНЬ ВИБРАЦИИ НА РУКОЯТКЕ	< 2.5 м/с ²	< 2.5 м/с ²	< 2.5 м/с ²	< 2.5 м/с ²
СКОРОСТЬ ХОДА	26 м/мин	29 м/мин	26 м/мин	29 м/мин
ТОПЛИВНЫЙ БАК	5.3 л	5.0 л	5.3 л	5.0 л
ПРЕОДОЛЕВАЕМЫЙ ПОДЪЕМ	35%	35%	35%	35%
МАКС. НАКЛОН В ЛЮБУЮ СТОРОНУ	20°	30°	20°	30°



СТАНДАРТНАЯ КОМПЛЕКТАЦИЯ

- Прочная защитная рама с центральной точкой подъема.
- Рукоятка с амортизатором вибрации.
- Мощный и надежный бензиновый или дизельный двигатель.
- Двухвальная система вибрации с увеличенными интервалами обслуживания.
- Хорошо защищенная прочная центробежная муфта с износостойким клиновым ремнем.
- 3-летняя расширенная гарантия

ДОПОЛНИТЕЛЬНОЕ ОБОРУДОВАНИЕ

- Резиновый коврик для работы на брусчатке, не требующий инструментов для установки (только для модели APR 30/50).
- Транспортные колеса.
- Счетчик моточасов
- Электростарт (e-Start) для дизельных моделей